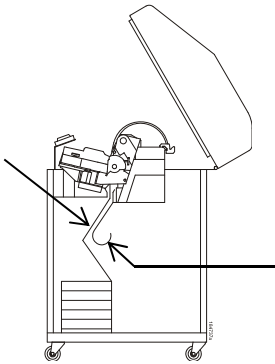


Загрузка бумаги – Ładowanie papieru – Kağıt Yükleme – Einlegen von Papier

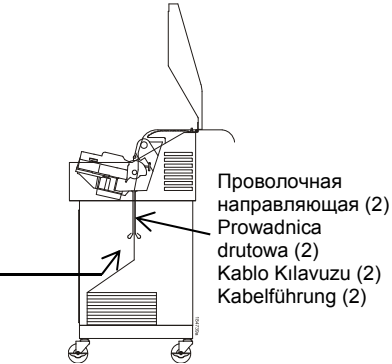
Кромка бумаги
Krawędź papieru
Kağıdın Kenarı
Papierkante

Коробка
Pudełko
Kutu
Karton

Прорезь подачи
бумаги
(2000 lpm только)
Szczelina papieru
(2000 lpm tylko)
Metal Kağıt Kılavuzu
(sadece 2000 lpm için)
Papierschacht
(2000 lpm nur)



Металлическая
направляющая
Metalowa
prowadnica
papieru
Kağıt Yuvası
Metall-
Papierführung



Проволочная
направляющая (2)
Prowadnica
drutowa (2)
Kablo Kılavuzu (2)
Kabelführung (2)

1. Поместите коробку с бумагой на дно шкафа принтера. Пропустите бумагу через прорезь для ее подачи.
Umieść źródło papieru w drukarce, na podłodze szafki. Podaj papier do góry, przez szczelinę papieru.
Yazıcının tabanında bulunan etiket ile kağıdı hizalayın. Kağıdı, kağıt yuvasına doğru besleyin.
Legen Sie den Papierstapel in den Drucker auf den Boden des Unterschrankes. Schieben Sie das Papier nach oben durch den Papierschacht.

ПРИМЕЧАНИЕ: Модели 2000 lpm При загрузке бумаги кладите ее на верхнюю часть этой направляющей.

Note: Modele 2000 lpm papier należy załadować na wierzchu tej prowadnicy.

Not: 2000 lpm modeli ürünlerde kağıdı metal kağıt kılavuzunun üzerine yerleştirin. Ayaklı modellerde kağıt beslemesini iki kablo kılavuzu arasından sağlayın.

HINWEIS: Die Modelle 2000 lpm legen Sie das Papier über diese Führung.

ПРИМЕЧАНИЕ: Модель с тумбой Убедитесь в том, что бумага проходит через прорезь между двумя проволочными направляющими.

Note: Model ze stojakiem, Ubezpiecz się, że papieru podawany jest przez prowadnice drutowe.

Not: 2000 lpm modeli ürünlerde kağıdı metal kağıt kılavuzunun üzerine yerleştirin. Ayaklı modellerde kağıt beslemesini iki kablo kılavuzu arasından sağlayın.

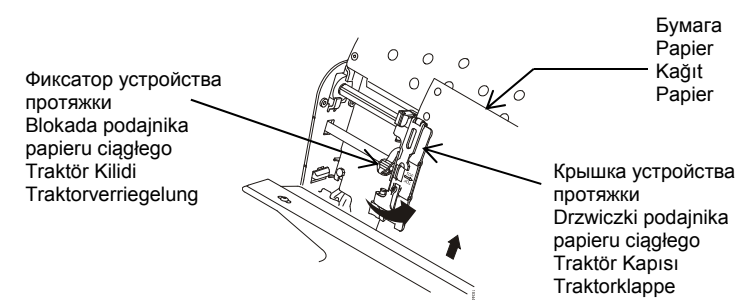
HINWEIS: Modell mit Standfuß achten Sie darauf, dass das Papier zwischen den beiden Metallführungen verläuft.

Для всех остальных моделей принтеров см. в руководстве пользователя.
Dla wszystkich innych modeli drukarek można znaleźć w instrukcji obsługi.
Tüm diğer yazıcı modellerinde Kullanıcı Kılavuzuna bakın.
Für alle anderen Drucker-Modelle, um die Bedienungsanleitung lesen.

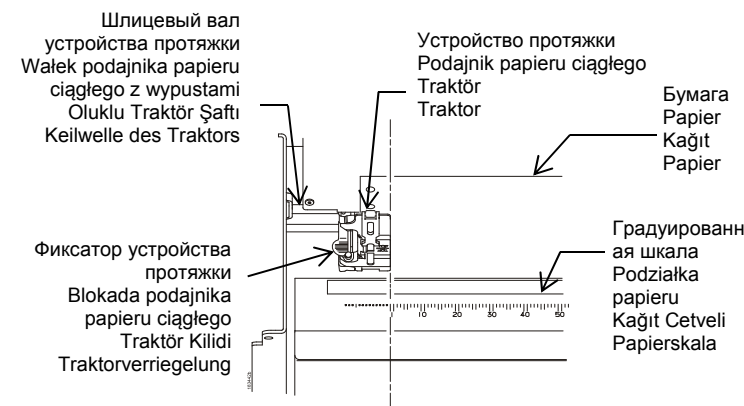
2. Протяните бумагу поверх защитной маски, представляющей собой металлическую полосу серебристого цвета.
Przeciagnij papier ponad i poza maskownicę taśmy, która jest srebrnym metalowym paskiem.

Kağıdı, şerit maskesinin (gümüş renkli metal şerit) yukarisından ve arkasından çekin.

Ziehen Sie das Papier über und hinter die Farbbandabdeckung (ein silberfarbener Metallstreifen).



3. Установите бумагу на звездочки левого устройства протяжки. Закройте дверцу устройства протяжки.
Załaduj papier na zębki lewego podajnika papieru ciągłego. Zamknij drzwiczki podajnika papieru ciągłego.
Sol traktöre kağıdı yükleyin, traktör kapısını kapatın.
Legen Sie das Papier auf die Stifte des linken Traktors. Schließen Sie die Traktorklappe.



ВНИМАНИЕ: Для предотвращения повреждения принтера в результате печати на прижимном устройстве левое устройство протяжки следует всегда располагать вплотную слева от цифры «1» на градуированной шкале бумаги.

CAUTION: Aby uniknąć uszkodzenia drukarki w wyniku drukowania na wałku, zawsze należy ustawiać lewy podajnik papieru ciągłego bezpośrednio po lewej stronie znacznika „1” na podziałce papieru.

DİKKAT: Kağıt silindirinde meydana gelebilecek hasarları önlemek için sol traktör ünitesi kağıt cetveli üzerinde bulunan "1" işaretinin soluna yerleştirilmelidir.

VORSICHT: Um zu verhindern, dass auf die Druckwalze gedruckt wird und es dadurch zu Schäden am Drucker kommt, positionieren Sie den linken Traktor immer direkt links von der Markierung „1” auf der Papierskala.

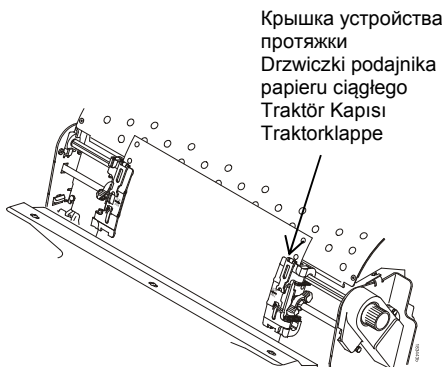
4. В случае необходимости выполнения регулировки:
Jeśli konieczna jest regulacja:
Ayarlama gerekiyorsa:
Wenn eine Einstellung erforderlich ist:

- a) Разблокируйте левое устройство протяжки перемещением соответствующего фиксатора в центральное положение.
Odblokuj lewy podajnik papieru ciągłego, umieszczając blokadę podajnika papieru ciągłego w pozycji środkowej.
Traktör kilidini orta konuma alarak sol traktörün kilidini açın.

Bringен Sie die Traktorverriegelung in die mittlere Stellung, um den linken Traktor zu entriegeln.

- b) Установите устройство в положение слева от цифры «1» градуированной шкалы и зафиксируйте его.
Przesuń podajnik papieru ciągłego, aż będzie znajdował się bezpośrednio po lewej stronie znacznika „1” na podziałce papieru, a następnie zablokuj go.

Kağıd cetveli üzerinde bulunan "1" işaretinin soluna traktörü kaydırarak kilitleyin.
Verschieben Sie den Traktor so, dass er genau links von der Zahl „1” der Papierskala steht, und verriegeln Sie ihn.



5. Разблокируйте правое устройство протяжки. Установите бумагу на звездочки правого устройства протяжки. Закройте дверцу устройства протяжки.
Odblokuj prawy podajnik papieru ciągłego, załaduj papier na zębki prawego podajnika papieru ciągłego, zamknij drzwiczki podajnika papieru ciągłego.

Sağ traktörün kilidini açın, traktöre kağıt yükleyin, traktörün kapısını kapatın.
Entriegeln Sie den rechten Traktor, legen Sie das Papier auf die Stifte des rechten Traktors, schließen Sie die Traktorklappe.

6. Убедитесь в том, что передняя кромка первого листа бумаги расположена параллельно к верхним кромкам устройств протяжки. Если бумага смещена, уложите ее на звездочки устройства протяжки заново, чтобы кромка бумаги располагалась параллельно к шлицевому валу.
Ubezpiecz się, że krawędź wiodąca pierwszego arkusza papieru jest ułożona równoległe do górnej części podajników papieru ciągłego. Jeśli papier nie jest wyrównany, załaduj go ponownie na zębki podajnika papieru ciągłego, aż jego krawędź będzie ułożona równoległe do wałki z wypustami.

Kağıdın ilk sayfasının üst ucunun traktörlerin üst kısmına paralel olmasını sağlayın. Kağıt yanlış hizalanmışsa, üst ucu oluklu şafta paralel oluncaya kadar kağıdı traktör dişlerine yeniden yükleyin.
Die Oberkante des ersten Blattes muss parallel zur Oberkante der Traktoren verlaufen. Ist das Papier nicht richtig ausgerichtet, legen Sie es erneut auf die Traktorstifte, bis die Kante parallel zur Keilwelle verläuft.

7. Перемещайте правое устройство протяжки для натяжки бумаги или для установки ширины бумаги. Зафиксируйте правое устройство протяжки.
Przesuń prawy podajnik papieru ciągłego, aby usunąć luzu papieru lub wyregulować do danej szerokości papieru. Zablokuj prawy podajnik papieru ciągłego.

Kağıdın gevşekliliğini almak için sağ traktörü kaydırın ve kilitleyin.
Durch Verschieben des rechten Traktors können Sie das Papier spannen bzw. den Drucker auf unterschiedliche Papierbreiten einstellen. Verriegeln Sie den rechten Traktor.

8. Поднимите рычаг прижимного устройства для подачи бумаги в механизм, направляющий движение бумаги.
Podnieś maksymalnie dźwignię wałki. Przekreć pokrętkę położenia pionowego, aby wprowadzić papier do zespołu prowadnicy papieru.

Kağıt silindiri kolunu tamamen yukarı kaldırın. Kağıdı yukarı, kağıt kılavuzu ünitesine doğru beslemek için dikey konum düğmesini çevirin.
Schieben Sie den Druckwalzenhebel ganz nach oben. Drehen Sie das Rad für die vertikale Ausrichtung, um das Papier nach oben in die Papierführung zu bewegen.

9. Вращайте рукоятку стопора прижимного устройства по часовой стрелке или против часовой стрелки для его настройки в соответствии с толщиной бумаги. точки A-B-C шкалы соответствуют приблизительно толщине бумаги 1, 3 и 6.
Przekreć pokrętkę ogranicznika wałki w prawo lub w lewo, aby dopasować do grubości papieru. (Podziałka A-B-C odpowiada w przybliżeniu grubości papieru 1-, 3- i 6-częściowego).

Kağıt kalınlığını ayarlamak için kağıt silindiri durdurma düğmesini saat yönünde veya saat yönünün tersine çevirin. (A-B-C ayarı, 1, 3, 6 parça kağıt kalınlığına karşılık gelir).
Drehen Sie den Einstellknopf für den Druckwalzenanschlag entgegen dem Uhrzeigersinn, bis er der erforderlichen Formularstärke entspricht. Die Skala A-B-C entspricht annähernd der Papierstärke eines Formulare mit 1 Blatt, 3 und 6 Durchschlägen.

10. Поднимите рычаг прижимного устройства для подачи бумаги в механизм, направляющий движение бумаги.
Podnieś maksymalnie dźwignię wałki. Przekreć pokrętkę położenia pionowego, aby wprowadzić papier do zespołu prowadnicy papieru.

Kağıdın gevşekliliğini almak için sağ traktörü kaydırın ve kilitleyin.
Durch Verschieben des rechten Traktors können Sie das Papier spannen bzw. den Drucker auf unterschiedliche Papierbreiten einstellen. Verriegeln Sie den rechten Traktor.



Указатель толщины бумаги
Wskaźnik grubości papieru
Kağıt Kalınlığı Göstergesi
Papierstärkeanzeige

Рычаг прижимного устройства
Dźwignia wałki
Dikey Konum Düğmesi
Druckwalzenhebel

Рычаг прижимного устройства
Dźwignia wałki
Kağıt Silindiri Kolu
Druckwalzenhebel

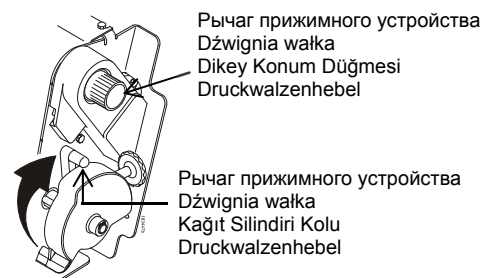
Ручка фиксатора прижимного устройства
Pokrętko ogranicznika wałki
Kağıt Silindiri Durdurma Kolu
Druckwalzenanschlag

Фиксатор прижимного устройства
Ogranicznik wałki
Kağıt Silindiri Durdurma
Druckwalzenanschlag

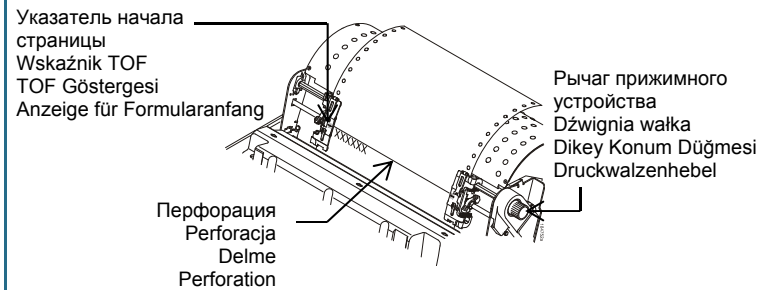
10. Опустите рычаг прижимного устройства до упора вниз. В случае необходимости нажмите клавишу **ONLINE (Включение)**, чтобы удалить сообщение об ошибке "LOAD PAPER" с дисплея.
Opuść dźwignię wałka, aż się zatrzyma. Jeśli to koniecznie, naciśnij przycisk **ONLINE**, aby usunąć komunikat awarii „LOAD PAPER” (ZAŁADUJ PAPIER) z wyświetlacza.
Kağıt silindiri kolunu tamamen aşağı indirin. Gerekiyorsa, **ONLINE (ÇEVİRİMİÇİ)** tuşuna basarak "LOAD PAPER" (KAĞIT YÜKLE) hata mesajını ekrandan kaldırın.
Schieben Sie den Druckwalzenhebel bis zum Anschlag nach unten. Falls erforderlich, drücken Sie die Taste **ONLINE**, um die Fehlermeldung „Papier einlegen" vom Display zu löschen.
11. Нажмите клавишу **ADVANCE (бумаги)** несколько раз, чтобы убедиться в правильной подаче бумаги через устройства протяжки по нижней направляющей.
Naciśnij kilkakrotnie przycisk **PRZESUNIĘCIE**, aby upewnić się, że papier podawany jest prawidłowo poza podajniki papieru ciągłego, nad dolną prowadnicą papieru.
Kağıdın uygun şekilde traktörlerin ötesinde alt kağıt kılavuzu üzerinden beslediğinden emin olmak için **ADVANCE (İLERLETME)** tuşuna birkaç defa basın.
Drücken Sie mehrmals die Taste **SEITENVORSCHUB**, um zu kontrollieren, ob das Papier richtig über die Traktoren in die untere Papierführung geführt wird.
12. Нажмите клавишу **ONLINE (Включение)** для включения принтера и продолжения печати.
Naciśnij przycisk **ONLINE**, aby przełączyć drukarkę w tryb online i wznowić drukowanie.
Yazdırma işlemini yeniden başlatmak için **ONLINE (ÇEVİRİMİÇİ)** tuşuna basın.
Drücken Sie **ONLINE**, um den Drucker online zu schalten und mit dem Drucken fortzufahren.

Установка начала страницы – Ustawianie początku strony – Sayfa Başı Ayarının Yapılması – Einstellen des oberen

Начало страницы необходимо установить всякий раз при загрузке бумаги. Данная процедура должна выполняться при первой загрузке бумаги в принтер, а также всякий раз, когда в принтер загружается новая пачка бумаги.
Przy każdorazowym załadowaniu papieru ustawia się położenie początku strony (TOF). Niniejszą procedurę należy wykonać po pierwszym wprowadzeniu papieru do drukarki i za każdym razem, gdy ładowany jest nowy papier.
Bu işlem, yazıcıya ilk kez kağıt tanıtılırken ve her yeni kağıt yüklenirken gerçekleştirilir.
Immer wenn Sie Papier einlegen, müssen Sie den oberen Formularrand (TOF) einstellen. Dieses Verfahren ist nicht nur beim ersten Mal erforderlich, wenn Sie Papier einlegen, sondern jedes Mal, wenn Sie neues Papier einlegen.



1. Нажмите клавишу "ONLINE" (ВКЛЮЧЕНИЕ) для выключения принтера. Поднимите рычаг прижимного устройства до упора. Определите указатель начала страницы.
Naciśnij przycisk ONLINE, aby przełączyć drukarkę w tryb offline, podnieś maksymalnie dźwignię wałka, zlokalizuj wskaźnik TOF. Italian
Yazıcının çevrimdışı olduğundan emin olun. Kağıt silindiri kolunu tamamen yukarı kaldırın, sayfa başı (TOF) göstergesinin yerini belirleyin.
Drücken Sie ONLINE, um den Drucker offline zu schalten, heben Sie den Druckwalzenhebel bis zum Anschlag an, Suchen Sie die Anzeige für den Formularrand anfang.



2. Вращением рукоятки вертикальной регулировки совместите верхний край первой строки с указателем начала страницы.
Przekręć pokrętkę położenia pionowego, aby wyrównać górną krawędź pierwszego drukowanego wiersza ze wskaźnikiem TOF.
Sayfa başı (TOF) göstergesi ile ilk baslık satırının sayfa başını ayarlamak için dikey konum düğmesini çevirin.
Drehen Sie das Rad für vertikale Ausrichtung, bis der Anfang der ersten Druckzeile an der Anzeige für Formularanfang (TOF) ausgerichtet ist.

ПРИМЕЧАНИЕ: Для точного позиционирования нажмите клавишу "VIEW" (ПРОСМОТР) для перемещения последних напечатанных данных в зону устройства протяжки для их просмотра. С помощью стрелок перемещения вверх или вниз перемещайте бумагу в вертикальном направлении маленькими шагами. При повторном нажатии клавиши "VIEW" (ПРОСМОТР) бумага возвращается в заданное положение печати.

Note: W celu uzyskania dokładnej pozycji, naciśnij przycisk WYŚWIETL, aby przesunąć ostatnio wydrukowane dane do obszaru podajnika papieru ciągłego w celu ich przejrzania. Naciśnij przyciski strzałek w górę i w dół, aby przesunąć papier w pionie w niewielkich krokach. Naciśnięcie przycisku WYŚWIETL po raz drugi spowoduje przesunięcie papieru z powrotem do ustawionego położenia drukowania.

Not: Doğru konumlandırma için, görüntülemek amacıyla basılan son veriyi traktör bölgesine hareket ettirmek için VIEW (GÖRÜNTÜ) tuşuna basın. Kağıdı küçük artışlar ile dikey hareket ettirmek için Yukarı veya Aşağı Ok tuşlarına basın. İkinci defa VIEW (GÖRÜNTÜ) tuşuna basıldığında kağıt ayarlanmış yazdırma konumuna geri taşınır.

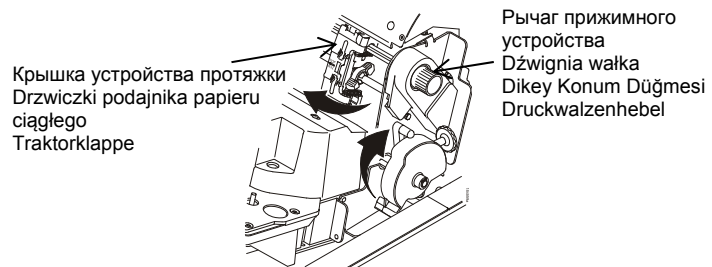
HINWEIS: Zur genauen Ausrichtung drücken Sie die Taste ANZEIGEN, um die zuletzt gedruckten Daten zum Traktor vorzuschieben, damit sie sichtbar werden. Drücken Sie die Auf- oder Abwärts Pfeiltasten, um das Papier in kleinen Schritten vertikal zu verschieben. Wenn Sie die Taste ANZEIGEN ein zweites Mal drücken, wird das Papier zur eingestellten Druckposition vorgeschoben.

3. Опустите рычаг прижимного устройства до упора. Нажмите клавишу "ONLINE" (ВКЛЮЧЕНИЕ) для удаления сообщений об ошибках.
Opuść dźwignię wałka aż do jej zatrzymania. Naciśnij przycisk **ONLINE**, aby usunąć wszelkie komunikaty awarii.
Kağıt silindiri kolunu tamamen aşağı indirin. Hata mesajlarını kaldırmak için **ONLINE (ÇEVİRİMİÇİ)** tuşuna basın.
Schieben Sie den Druckwalzenhebel bis zum Anschlag nach unten. Drücken Sie **ONLINE**, damit eventuelle Fehlermeldungen.
4. Нажмите **SET TOF (УСТАНОВКА НАЧАЛА СТРАНИЦЫ)**. При этом заданное вами положение начала страницы перемещается вниз в положение печати. Нажмите клавишу "ONLINE" (ВКЛЮЧЕНИЕ).
Naciśnij przycisk **USTAW POCZĄTEK STRONY**. Ustawione położenie początku strony zostanie przesunięte w dół, do położenia drukowania. Naciśnij przycisk **ONLINE**.
yfa başı konumundan yazdırma konumuna geçmek için **TOF (SAYFA BAŞI)** tuşuna basın. **ONLINE (ÇEVİRİMİÇİ)** tuşuna basın.
Drücken Sie **TOF EINSTELLEN**. Der von Ihnen eingestellte obere Formularrand senkt sich ab an die Druckposition. Drücken Sie **ONLINE**.

PRINTRONIX

Line Matrix Printer User's Setup Guide

Загрузка ленты – Ładowanie kasety – Şerit Yükleme – Farbband einlegen



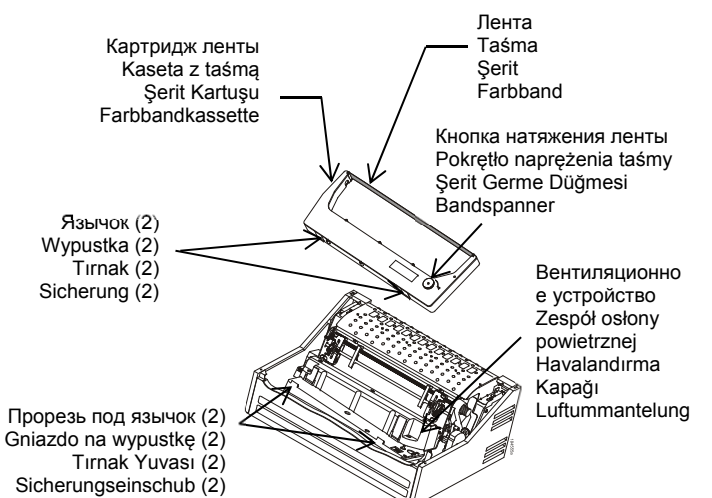
1. Поднимите рычаг прижимного устройства до конца. Закройте крышку устройства протяжки.
Kağıt silindiri kolunu tamamen yukarı kaldırın. Traktör kapılarını kapatın.
Mueva la palanca del rodillo a su posición máxima. Cierre las puertas del arrastre.
Schieben Sie den Druckwalzenhebel ganz nach oben. Schließen Sie die Traktorklappen.
2. Натяните ленту путем поворота соответствующей кнопки по часовой стрелке.
Usuń luzu taśmy w kasecie z taśmą, przekręcając pokrętkę naprężenia taśmy w prawo.
Şeridin gevşekliği almak için şerit germe düğmesini saat yönünde çevirin.
Drehen Sie den Bandspanner im Uhrzeigersinn, um das Band in der Kasette zu spannen.

ВНИМАНИЕ: Не вращайте кнопку натяжения против часовой стрелки во избежание повреждения картриджа.

CAUTION: Nie wolno przekręcać pokrętkę naprężenia taśmy w lewo. Może to uszkodzić kasetę z taśmą. German

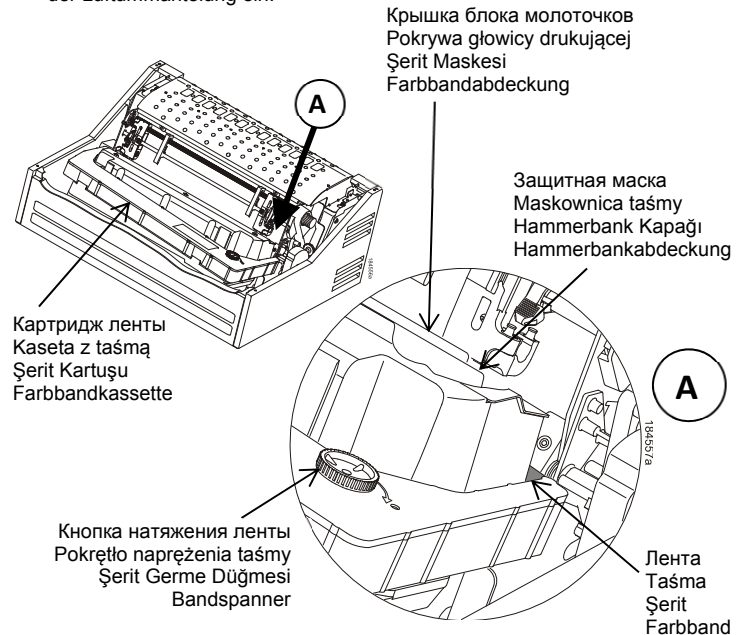
DİKKAT: Şerit germe düğmesini saat yönünün tersine çevirmeyin. Bu, şerit kartuşuna zarar verebilir. sian

VORSICHT: Drehen Sie den Bandspanner nicht gegen den Uhrzeigersinn. Die Bandkassette kann dadurch beschädigt werden.



3. Держите картридж в наклонном положении так, чтобы сторона ближе к вам находилась ниже стороны с лентой. Введите наружные язычки картриджа в соответствующие прорези вентиляционного устройства.
Trzymaj kasetę pod kątem, aby umieszczona bliżej tylna strona znajdowała się niżej niż strona z taśmą. Odszukaj dwie wypustki na zewnętrznej części kasety i umieść je w odpowiednich gniazdach w zespole osłony powietrznej.
Kartuş kenarını şerit kenarından daha aşağıya getirecek bir açıyla şerit kartuşunu tutun. Kartuşun tırnaklarını havalandırma kapağı üzerindeki tırnak yuvalarına yerleştirin.

Halten Sie die Kassette in einem solchen Winkel, dass die Ihnen näher gelegene Rückseite niedriger liegt als die Seite mit dem Band. Setzen Sie die zwei Sicherungen an der Kassettenaußenseite in die entsprechenden Einschübe an der Luftummantelung ein.



4. Надавите на картридж вниз и убедитесь, что лента вошла в пространство между крышкой блока молоточков и защитной маской.
Przechyl kasetę w dół upewniając się, że taśma wejdzie pomiędzy pokrywę głowicy drukującej a maskownicę taśmy.
Hammerbank kapağı ve şerit maskesi arasına şerit gelecek şekilde kartuşu aşağıya doğru hareket ettirin.
Drücken Sie die Kassette nach unten und bringen Sie das Band zwischen Hammerbankabdeckung und Farbband- abdeckung.

ВНИМАНИЕ: Убедитесь, что лента не скручивается и не загибается.

CAUTION: Upewnij się, że taśma nie jest przekręcona ani zgięta.

DİKKAT: Şeridin bükülmemesini veya katlanmamasını sağlayın.

VORSICHT: Achten Sie darauf, dass sich das Band nicht verdreht oder faltet.

5. Поверните кнопку натяжения ленты по часовой стрелке и убедитесь, что лента перемещается правильно по направляющей.
Przekręć kilkakrotnie pokrętkę naprężenia taśmy w prawo aby upewnić się, że taśma prawidłowo porusza się w ścieżce taśmy.
Şeridin şerit yolunda doğru yol almasını sağlayacak şekilde şerit germe düğmesini saat yönüne çevirin.
Drehen Sie den Bandspanner ein wenig im Uhrzeigersinn und kontrollieren Sie, ob das Farbband richtig durch die Farbband-bahn verläuft.